

TRIPODE ACERO

FICHA TÉCNICA

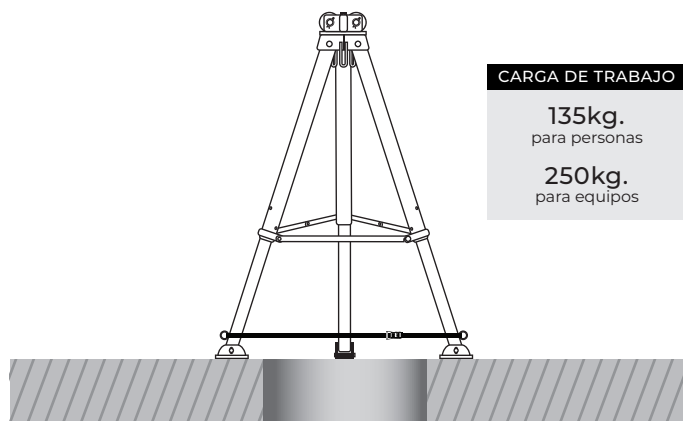
ACERO COD: 30362004

Trípode telescópico de acero.

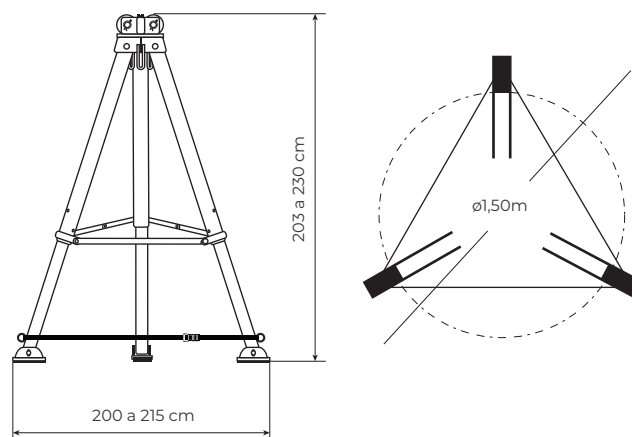


USO

Estructura para realizar tareas de ascenso y descenso en espacios confinados, utilizado en rescatismo u operativamente.



DIMENSIONES



INFORMACIÓN GENERAL

Material: Acero con recubrimiento de pintura Epoxy.
Base: Zapatas anti-deslizantes.
2 vías independientes (poleas) de ingreso para cable de malacate, retráctiles u otros sistemas de seguridad.
Altura: 2,03m. (mín) - 2,30m. (máx).
Peso: 34kg.
Resistencia: 23Kn.

Para su almacenamiento y/o transporte que reduce sus dimensiones hasta llevarlas a 1,55 (alto) x 30 (ancho) x 0,30 (profundidad).

NORMAS DE ESTANDARIZACIÓN

• Según los requerimientos de la Norma IRAM 3626.

BOLSO PARA TRANSPORTE



TRIPODE ALUMINIO

FICHA TÉCNICA

ALUMINIO CÓD: 30362005

Trípode telescópico de aluminio.



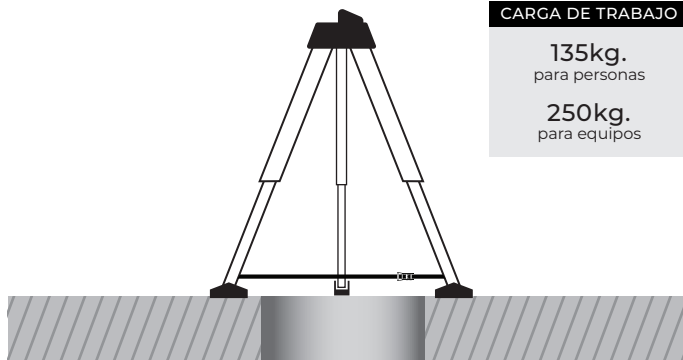
USO

Estructura para realizar tareas de ascenso y descenso en espacios confinados, utilizado en rescatismo u operativamente.

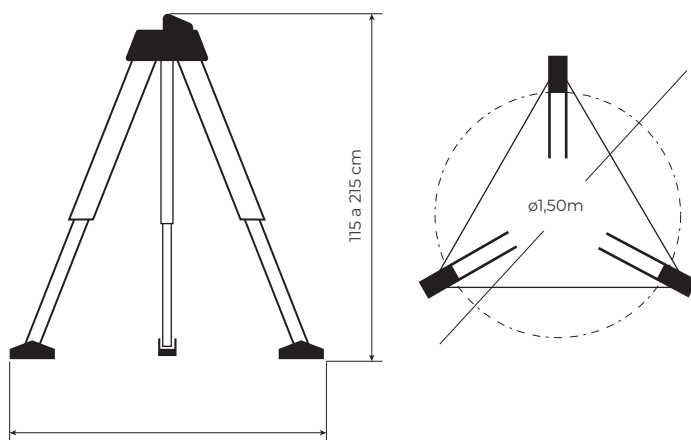
CARGA DE TRABAJO

135kg.
para personas

250kg.
para equipos



DIMENSIONES



INFORMACIÓN GENERAL

Material: Aluminio.
Base: Zapatas anti-deslizantes.
2 puntos de anclaje fijo + 2 poleas de reenvío.
Altura: 1,15m. (mín) - 2,15m. (máx).
Peso: 12,15kg.
Resistencia: 23Kn.

Para su almacenamiento y/o transporte que reduce sus dimensiones hasta llevarlas a 130 (alto) x 30 (ancho) x 25 (profundidad).

NORMAS DE ESTANDARIZACIÓN

• Cumple con los requerimientos de la Norma IRAM 3626/2005 Clase B y Norma EN 795 Tipo B.

BOLSO PARA TRANSPORTE

