

# SALVACAÍDAS PARA CABLE DE ACERO



## FICHA TÉCNICA

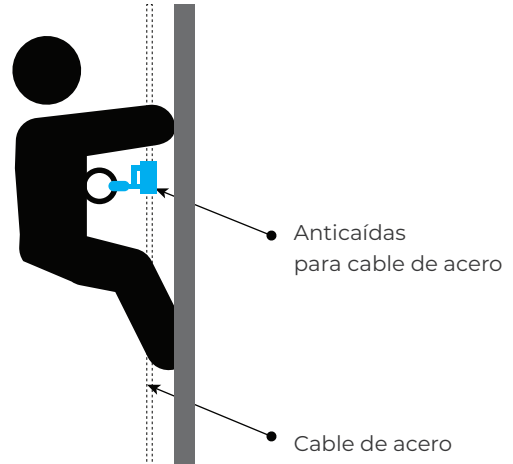
**CA-ESLABÓN** CÓD: 30361811

Salvacaídas para cable de acero de  $\varnothing 8$  mm con mosquetón eslabón.



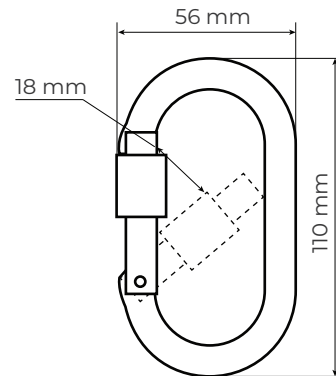
El diseño del ojo para el paso del mosquetón impide que se pueda desvincular el salvacaídas con el cable de acero.

### USO



### MOSQUETÓN

Fabricado en acero, traba de seguridad roscada.



### INFORMACIÓN GENERAL

El dispositivo anticaídas deslizante se desplaza a lo largo de la línea de anclaje o línea de vida vertical, que se extiende a lo largo de la zona de trabajo acompañando al usuario sin requerir intervención manual durante los cambios de posición hacia arriba o hacia abajo.

Se bloquea automáticamente sobre la línea de anclaje cuando se produce una caída.

### NORMAS DE ESTANDARIZACIÓN

· Licencia IRAM 3605



# ACCESORIOS PROLONGADOR

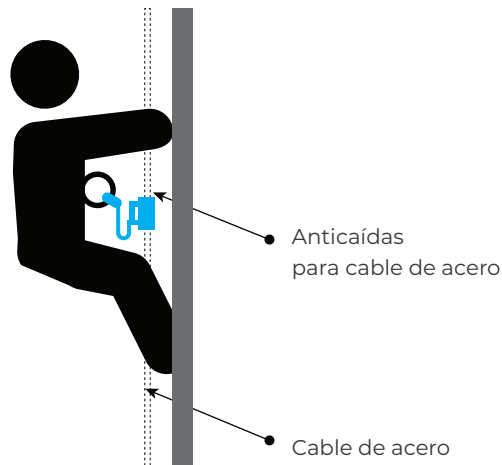
## FICHA TÉCNICA

### PROLONGADOR CÓD: 30341805

Accesorio para salvacaídas con mosquetón de 18mm.

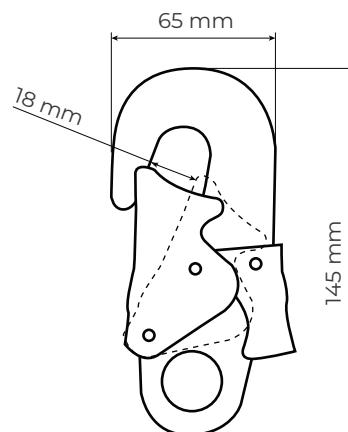


### USO



### MOSQUETÓN

Fabricado en acero, doble-traba de seguridad.



### INFORMACIÓN GENERAL

El dispositivo anticaídas deslizante se desplaza a lo largo de la línea de anclaje o línea de vida vertical, que se extiende a lo largo de la zona de trabajo acompañando al usuario sin requerir intervención manual durante los cambios de posición hacia arriba o hacia abajo.