

MOSQUETÓN ESLABÓN ROSCA

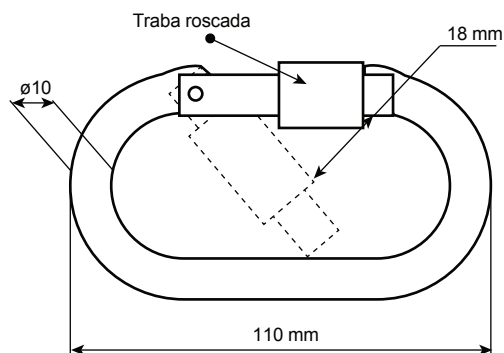
FICHA TÉCNICA

CÓD: 30390002

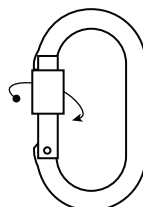
Mosquetón eslabón de 18mm de abertura con traba a rosca



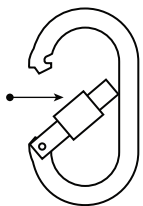
DIMENSIONES



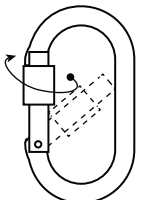
APERTURA



Desenroscar la traba de seguridad.



Empujar el perno hacia el interior del mosquetón.



El perno vuelve automáticamente a su posición original al soltarlo, luego enrosque nuevamente la traba de seguridad.



CARACTERÍSTICAS

- 18mm de abertura.
- Fabricado en acero $\varnothing 10$ mm.
- Capacidad 23 kn



INFORMACIÓN DE ETIQUETAS



NORMAS DE ESTANDARIZACIÓN

- EN 362 - Clase B

MOSQUETÓN ESLABÓN AUTOMÁTICO

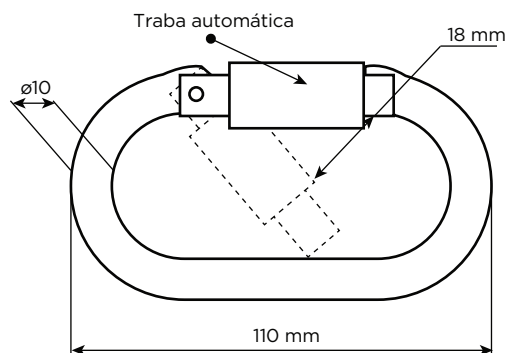
FICHA TÉCNICA

CÓD: 30390032

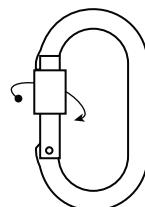
Mosquetón eslabón de 18mm de abertura con traba a rosca



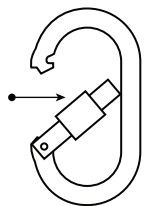
DIMENSIONES



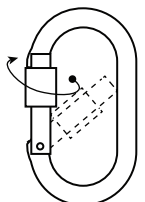
APERTURA



Girar la traba de seguridad.



Una vez liberada la traba empujar el perno hacia el interior del mosquetón.



Al soltar el perno la traba de seguridad se cierra automáticamente.



CARACTERÍSTICAS

- 18mm de abertura.
- Fabricado en acero $\varnothing 10$ mm.
- Capacidad 23 kn



INFORMACIÓN DE ETIQUETAS



NORMAS DE ESTANDARIZACIÓN

- EN 362 - Clase B