

# KIT'S ESPACIOS CONFINADOS



## FICHA TÉCNICA

### KIT 1



### BÁSICO

ARNÉS ZEUS R  
COD: 30350005

PERCHA DE RESCATE  
COD: 30390006

TRÍPODE DE ACERO  
COD: 30362004

MALACATE x 20m.  
COD: 30362021

RETRÁCTIL x 20m.  
COD: 30301207

BOLSO CONTENEDOR

### KIT 2



### INTERMEDIO

ARNÉS ZEUS R  
COD: 30350005

PERCHA DE RESCATE  
COD: 30390006

POLEA DE SEGURIDAD  
COD: 30304020

TRÍPODE DE ALUMINIO  
COD: 30362005

MALACATE x 20m.  
(Soporte incluido)  
COD: 30362021

RETRÁCTIL CON  
RECUPERADOR x 20m.  
COD: 30301209

BOLSO CONTENEDOR

### KIT 3



### PREMIUM

ARNÉS ZEUS R  
COD: 30350005

PERCHA DE RESCATE  
COD: 30390006

POLEA DE SEGURIDAD  
COD: 30304020

TRÍPODE DE ALUMINIO  
COD: 30362005

MALACATE x 40m. (3WAY)  
(Soporte incluido)  
COD: 30362022

RETRÁCTIL CON  
RECUPERADOR x 30m.  
COD: 30301210

BOLSO CONTENEDOR

fichas técnicas adjuntas

# TRIPODE ACERO

**KIT 1**

FICHA TÉCNICA

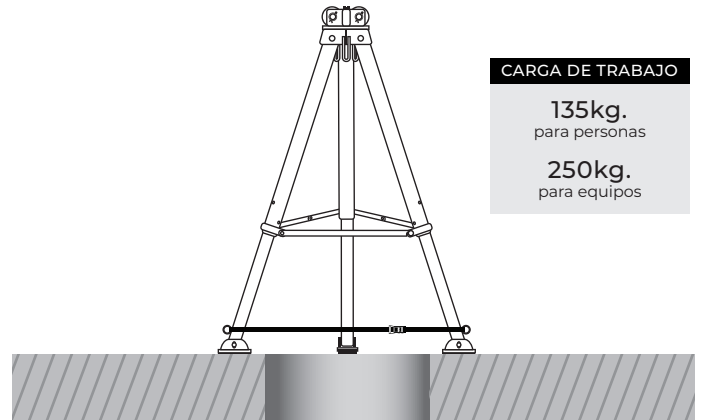
**ACERO** Cód: 30362004

Trípode telescópico de acero.

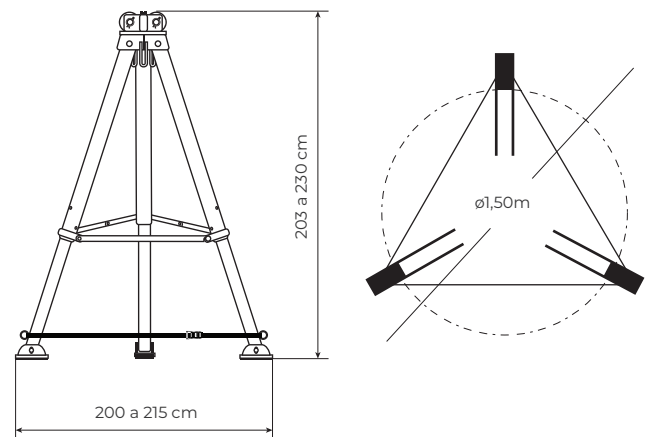


**USO**

Estructura para realizar tareas de ascenso y descenso en espacios confinados, utilizado en rescatismo u operativamente.



**DIMENSIONES**



## INFORMACIÓN GENERAL

Material: Acero con recubrimiento de pintura Epoxy.  
Base: Zapatas anti-deslizantes.  
2 vías independientes (poleas) de ingreso para cable de malacate, retráctiles u otros sistemas de seguridad.  
Altura: 2,03m. (mín) - 2,30m. (máx).  
Peso: 34kg.  
Resistencia: 23Kn.

Para su almacenamiento y/o transporte que reduce sus dimensiones hasta llevarlas a 1,55 (alto) x 30 (ancho) x 0,30 (profundidad).

## NORMAS DE ESTANDARIZACIÓN

• Según los requerimientos de la Norma IRAM 3626.

## BOLSO PARA TRANSPORTE



# TRIPODE ALUMINIO

**KIT 2** **KIT 3**

FICHA TÉCNICA

**ALUMINIO** CÓD: 30362005

Trípode telescópico de aluminio.



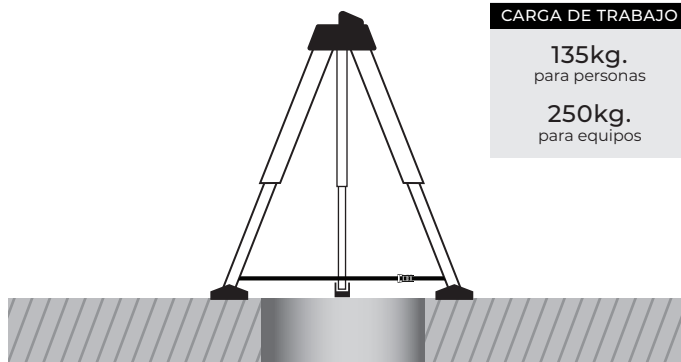
## USO

Estructura para realizar tareas de ascenso y descenso en espacios confinados, utilizado en rescatismo u operativamente.

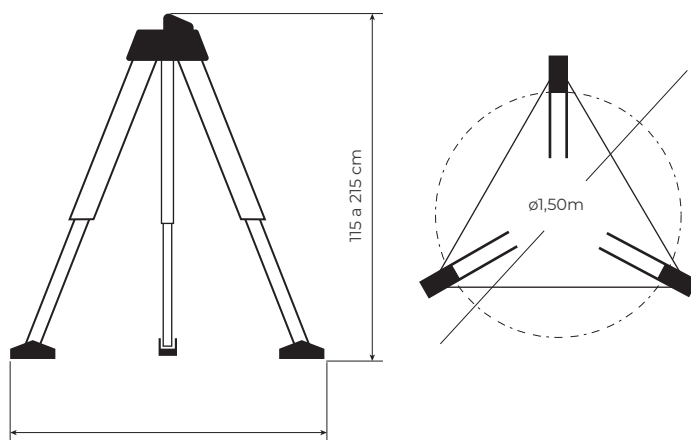
## CARGA DE TRABAJO

135kg.  
para personas

250kg.  
para equipos



## DIMENSIONES



## INFORMACIÓN GENERAL

Material: Aluminio.

Base: Zapatas anti-deslizantes.

2 puntos de anclaje fijo + 2 poleas de reenvío.

Altura: 1,15m. (mín) - 2,15m. (máx).

Peso: 12,15kg.

Resistencia: 23Kn.

Para su almacenamiento y/o transporte que reduce sus dimensiones hasta llevarlas a 130 (alto) x 30 (ancho) x 25 (profundidad).

## NORMAS DE ESTANDARIZACIÓN

• Cumple con los requerimientos de la Norma IRAM 3626/2005 Clase B y Norma EN 795 Tipo B.

## BOLSO PARA TRANSPORTE



# ARNÉS ZEUS

KIT 1 KIT 2 KIT 3

FICHA TÉCNICA

**R** CÓD: 30350005

Arnés con 6 puntos de conexión regulable en hombros y piernas.



## ESPECIFICACIONES GENERALES

	TOMA DORSAL ANTICAÍDAS	TOMA FRONTAL ANTICAÍDAS	TOMAS LATERALES SUJECIÓN Y POSIC.	TOMA DE RESCATE	REFUERZO LUMBAR	PERNERAS ACOLCHADAS	TERMINALES DIELECTRICOS	USUARIO HASTA 130KG	PORTA ACCESORIOS	COLA DE AMARRE INCORPORADA
30350005	◆	◆	◆	◆						



## CONFECCIÓN

- Banda tejida con hilado poliéster de alta tenacidad.
- Costuras reforzadas en contraste para facilitar su inspección.
- Presillas plásticas para sujetar el sobrante de las bandas.
- Bandas de hombros y piernas en distintos colores para facilitar su colocación.
- Terminales de acero.



## INFORMACIÓN DE ETIQUETAS

- Nombre del producto
- Código de producto
- Fecha de fabricación
- N° de lote
- Taille
- Puntos de enganche
- Tabla de inspecciones
- Testigo de caída



## NORMAS DE ESTANDARIZACIÓN

- Licencia IRAM 3622-1



# DISPOSITIVO RETRÁCTIL CON CABLE DE ACERO



KIT 1

FICHA TÉCNICA

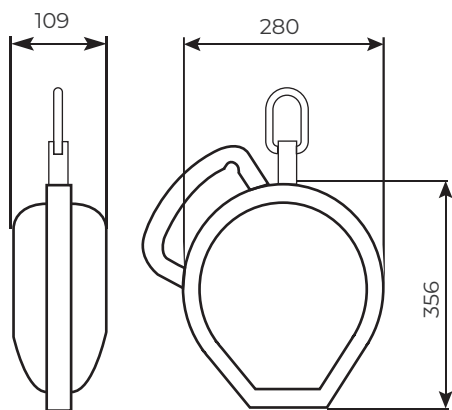
**XR20C** Cód: 30301207

Equipo anticaídas retráctil con cable de acero, liviano y práctico en su uso, posee sistema de bloqueo inercial.



## ESPECIFICACIONES GENERALES

CABLE DE ACERO de 20m x  $\varnothing$ 5mm. | 7,15 kg



## CARACTERÍSTICAS

- Carcasa de polímero de alta resistencia.
- Manija para fácil transporte.
- Punto de enganche giratorio con testigo de caída incorporado
- Mosquetón giratorio con testigo de caída de 20mm de apertura.
- Provisto con mosquetón eslabón y cordón de recuperación.
- Longitud 20m.



## INFORMACIÓN DE ETIQUETAS

- Código de producto.
- N° de lote.
- Longitud de la cinta o el cable de acero (según modelo).
- Características y advertencias para uso correcto.



## NORMAS DE ESTANDARIZACIÓN

- Licencia IRAM 3605 | EN 360



# DISPOSITIVO RETRÁCTIL CON CABLE DE ACERO CON RECUPERADOR

**KIT 2**

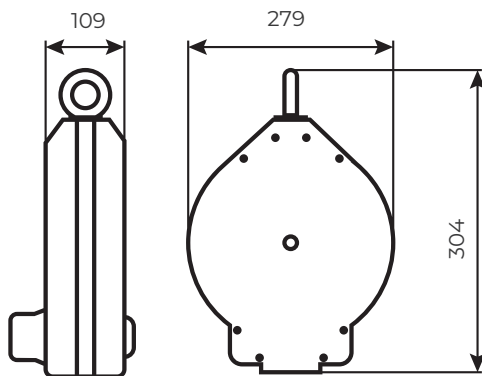
FICHA TÉCNICA

**XR20C** CÓD: 30301209

Este dispositivo además de detener la caída de un usuario, permite el rápido rescate de la víctima por medio de un sistema tipo "malacate" que tienen incorporado.

## ESPECIFICACIONES GENERALES

CABLE DE ACERO de 20m x  $\varnothing$ 5mm. | 9,20 kg



## CARACTERÍSTICAS

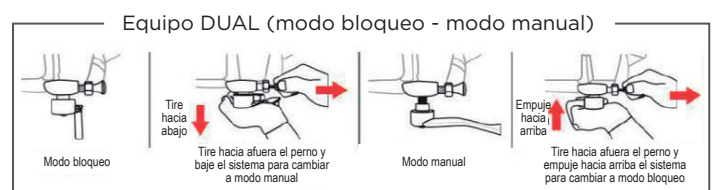
- Carcasa de polimero de alta resistencia.
- Manija para fácil transporte.
- Mosquetón forjado giratorio con testigo de caída.
- Punto de enganche giratorio.
- Equipo DUAL, permite el uso en modo retráctil o como recuperador.
- Longitud 20m.

## INFORMACIÓN DE ETIQUETAS

- Código de producto.
- N° de lote.
- Longitud de la cinta o el cable de acero (según modelo).
- Características y advertencias para uso correcto.

## NORMAS DE ESTANDARIZACIÓN

• Licencia IRAM 3605 | EN 360



# DISPOSITIVO RETRÁCTIL CON CABLE DE ACERO CON RECUPERADOR

KIT 3

FICHA TÉCNICA

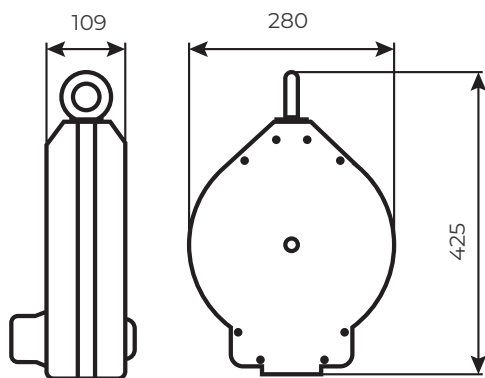
**XR30C** CÓD: 30301210

Este dispositivo además de detener la caída de un usuario, permite el rápido rescate de la víctima por medio de un sistema tipo "malacate" que tienen incorporado.



## ESPECIFICACIONES GENERALES

CABLE DE ACERO de 30m x  $\varnothing$ 5mm. | 14,50 kg



## CARACTERÍSTICAS

- Carcasa de polímero de alta resistencia.
- Manija para fácil transporte.
- Mosquetón forjado giratorio con testigo de caída.
- Punto de enganche giratorio.
- Equipo DUAL, permite el uso en modo retráctil o como recuperador.
- Longitud 30m.



## INFORMACIÓN DE ETIQUETAS

- Código de producto.
- N° de lote.
- Longitud de la cinta o el cable de acero (según modelo).
- Características y advertencias para uso correcto.

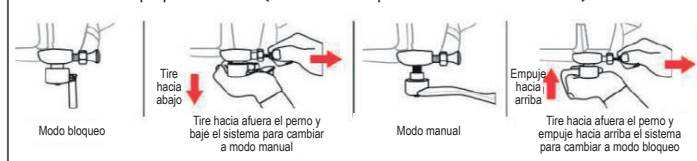


## NORMAS DE ESTANDARIZACIÓN

- Licencia IRAM 3605 | EN 360



## Equipo DUAL (modo bloqueo - modo manual)



# MALACATE 20 METROS

KIT 1 KIT 2

FICHA TÉCNICA

20m COD: 30362021

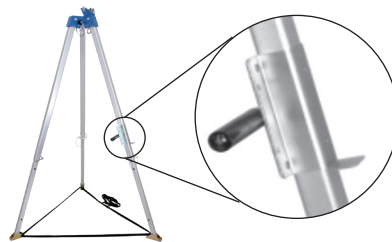
Malacate para trípode con cable de acero.



## USO

Malacate compatible con trípodes y monopostes X-Urban®, se instalan de forma directa sobre la placa situada en una de las patas del trípode.

\*La instalación debe ser realizada por personal capacitado



## CARGA DE TRABAJO

**135kg.**  
para personas  
**250kg.**  
para equipos

## INFORMACIÓN GENERAL

Material:  
Cable: Acero galvanizado de 20m de longitud x  $\varnothing$ 4,5mm.  
Carcaza: Polímero de alta resistencia.  
Punto de enganche:

## INFORMACIÓN DE ETIQUETA

- Nombre del producto
- Código de producto
- Longitud
- Año de fabricación
- N° de serie
- Capacidad de carga

## NORMAS DE ESTANDARIZACIÓN

Cumple los requerimientos de la Norma IRAM 3626 y EN 1496 : 2006 CLASE A



# MALACATE 40 METROS

**KIT 3**

FICHA TÉCNICA

**40m** COD: 30362022

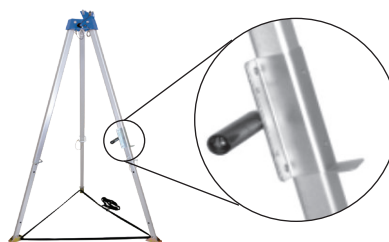
Malacate para trípode con cable de acero de 3 vías.



## USO

Malacate compatible con trípodes y monopostes X-Urban®, se instalan de forma directa sobre la placa situada en una de las patas del trípode.

\*La instalación debe ser realizada por personal capacitado



## CARGA DE TRABAJO

**135kg.**  
para personas

**250kg.**  
para equipos



## INFORMACIÓN GENERAL

Material:  
Cable: Acero galvanizado de 40m de longitud x  $\phi$ 6mm.  
Carcaza: Polímero de alta resistencia.  
Punto de enganche:

Equipado con un sistema secundario de liberación del mecanismo que permite el libre movimiento del operario en el espacio de trabajo sin necesidad de desvincularse del mismo.  
Este sistema secundario en caso de una caída bloquea en forma automática.



## INFORMACIÓN DE ETIQUETA

- Nombre del producto
- Código de producto
- Longitud
- Año de fabricación
- N° de serie
- Capacidad de carga



## NORMAS DE ESTANDARIZACIÓN

Cumple los requerimientos de la Norma IRAM 3626 y EN 1496 : 2006 CLASE A

# PERCHA DE RESCATE

**KIT 1** **KIT 2** **KIT 3**

FICHA TÉCNICA

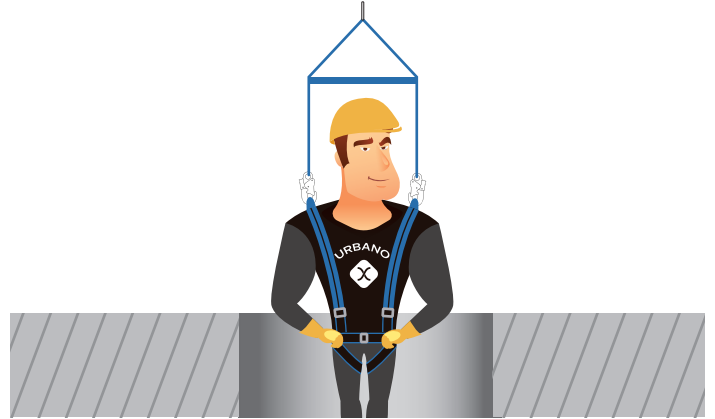
**PERCHA** CÓD: 30390006

Percha de rescate para espacios confinados.



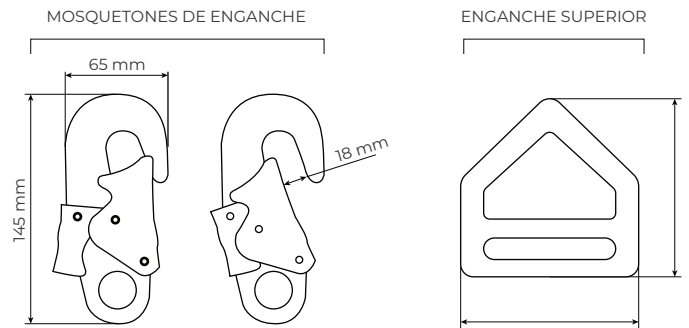
## USO

Utilizada para ascenso y descenso controlado en tareas de rescate o mantenimiento en espacios confinados.



## PUNTOS DE ENGANCHE

Fabricados en acero con zincado electrolítico



## INFORMACIÓN GENERAL

- Cinta tejida con hilado poliéster de alta tenacidad.
- Costuras reforzadas en contraste para facilitar su inspección.
- Refuerzos en ojales.
- Terminales de acero.
- Barral de pvc de alta densidad enfundado con cinta tubular poliéster de alta tenacidad.

## NORMAS DE ESTANDARIZACIÓN

- No aplica

# POLEA ACERO INOX.

**KIT 2** **KIT 3**

FICHA TÉCNICA

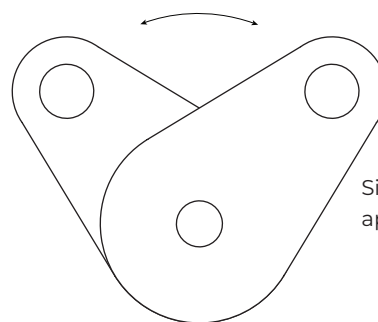
**SIMPLE** **CÓD: 30304020**

Polea de acero inoxidable de 1 vía para cable de acero de  $\varnothing 8\text{mm}$  a  $\varnothing 10\text{mm}$ .



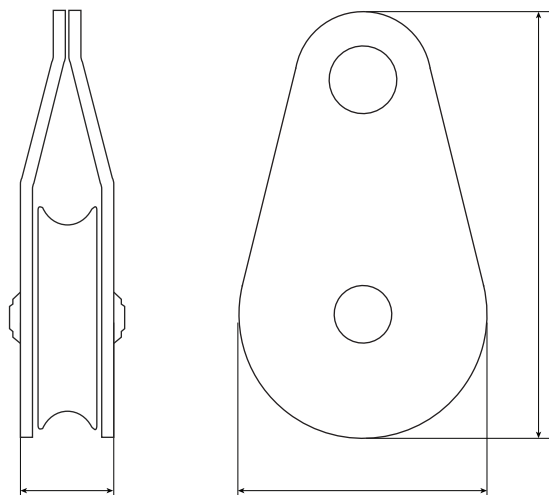
**USO**

Utilizado para operaciones de ascenso y descenso controlados, maniobras de rescate, espacios confinados y tareas en suspensión.



Sistema de apertura pivotante

**DIMENSIONES**



 **INFORMACIÓN GENERAL**

Material: Acero inoxidable.  
Carga de Trabajo: 30 Kn  
Dimensiones:  
Peso:

 **NORMAS DE ESTANDARIZACIÓN**

· No aplica