

# MONOPOSTE MÓVIL

## FICHA TÉCNICA

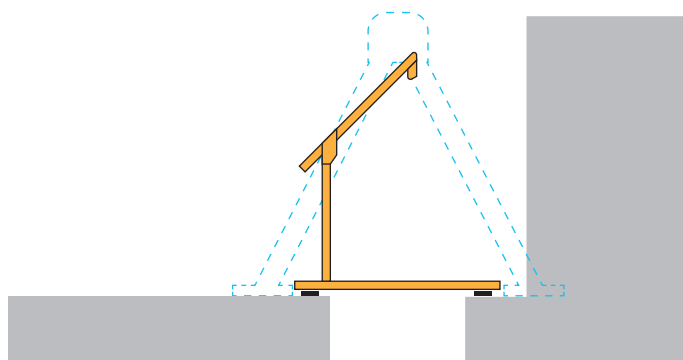
**MÓVIL** COD: 30362002

Monoposte con base móvil, permite trasladar la estructura a distintos sitios de acuerdo a la necesidad.

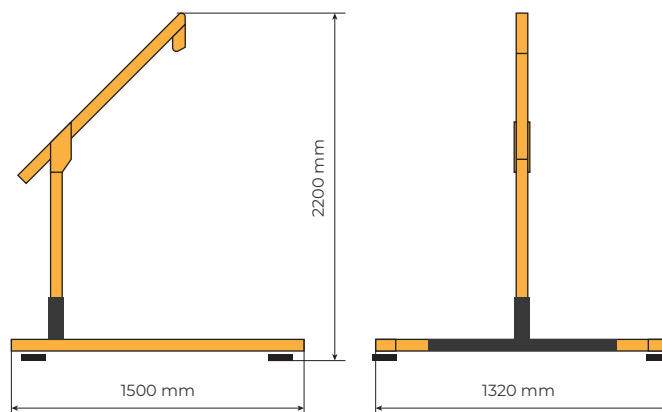


### USO

Estructura para realizar tareas de ascenso y descenso en espacios confinados, principalmente en lugares con espacios reducidos donde no pueda utilizarse el trípode.



### DIMENSIONES



### INFORMACIÓN GENERAL

Material: Acero con recubrimiento de pintura Epoxy amarilla y negra.  
Base: Auto-soportante, antideslizante  
Puede ser utilizado con equipos retractiles con recuperador X-URBAN de 20 y 30m. o con malacate de 20m. (no provistos)



### NORMAS DE ESTANDARIZACIÓN

• Según los requerimientos de la Norma IRAM 3626.

# MONOPOSTE FIJO GIRATORIO

## FICHA TÉCNICA

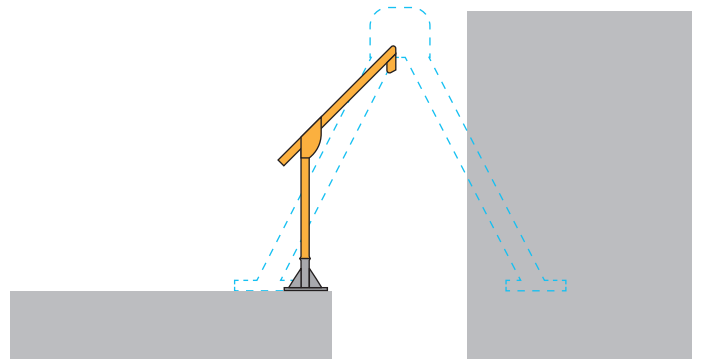
**FIJO** COD: 30362001

Monoposte de base fija con rotación de 360° sobre su eje de anclaje.

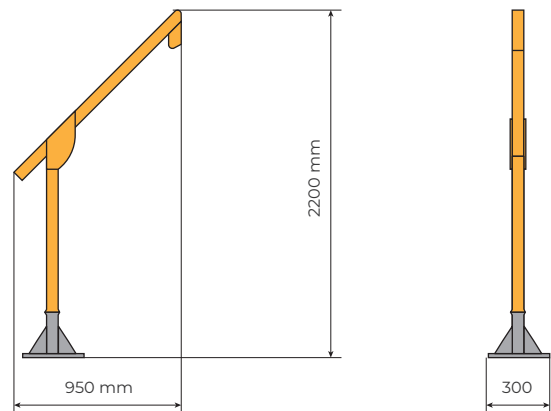


### USO

Estructura para realizar tareas de ascenso y descenso en espacios confinados, principalmente en lugares con espacios reducidos donde no pueda utilizarse el trípode.



### DIMENSIONES



### INFORMACIÓN GENERAL

Material: Acero con recubrimiento de pintura Epoxy amarilla.

Base: Soporte fijo de acero para abulonar.

Puede ser utilizado con equipos retráctiles con recuperador X-URBAN de 20 y 30m. o con malacate de 20m. (no provistos)



### NORMAS DE ESTANDARIZACIÓN

• Según los requerimientos de la Norma IRAM 3626.