

DISPOSITIVO RETRÁCTIL CON CINTA

FICHA TÉCNICA

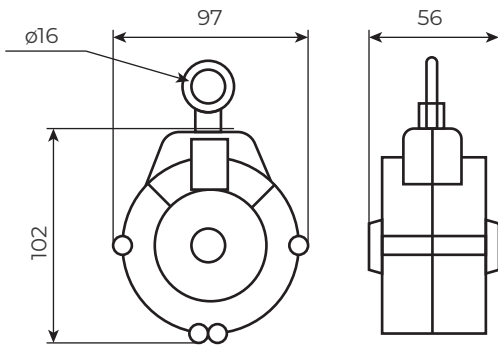
MIKRON XR2W CÓD: 30301201

El equipo MIKRON XR2W es el más liviano de los retráctiles, este dispositivo es un elemento ideal cuando se requiere reducir al máximo la distancia de caída.



ESPECIFICACIONES GENERALES

CINTA de 2m x 25mm. | 0,6 kg (peso del dispositivo sin incluir el mosquetón)



CARACTERÍSTICAS

- Carcasa de polímero de alta resistencia.
- Mosquetón giratorio de 55mm de apertura.
- Absorbedor de energía con cubierta protectora.
- Longitud 2m.



INFORMACIÓN DE ETIQUETAS

- Código de producto.
- N° de lote.
- Longitud de la cinta o el cable de acero (según modelo).
- Características y advertencias para uso correcto.



NORMAS DE ESTANDARIZACIÓN

- Licencia IRAM 3605 | EN 360

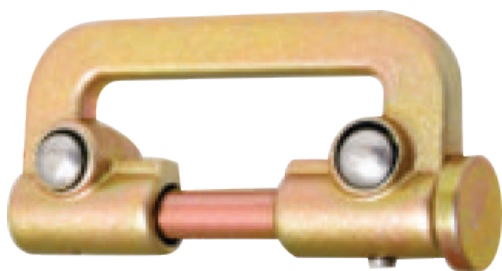


CONECTORES PARA MIKRON XR2W

FICHA TÉCNICA

CONECTOR MONO CÓD: 30301220

Es utilizado para vincular un retráctil MIKRON XR2W a cualquier modelo de arnés X-Urban con punto de enganche dorsal anticaídas.



CARACTERÍSTICAS

- Fabricado en acero.
- Se conecta directamente a la toma dorsal anticaídas.
- No requiere conector adicional.

CONECTOR TWIN CÓD: 30301200

Es utilizado para vincular DOS retráctiles MIKRON XR2W a cualquier modelo de arnés X-Urban con punto de enganche dorsal anticaídas.



CARACTERÍSTICAS

- Fabricado en acero y pvc.
- Se conecta directamente a la toma dorsal anticaídas.
- No requiere conector adicional.

KIT'S MIKRON XR2W

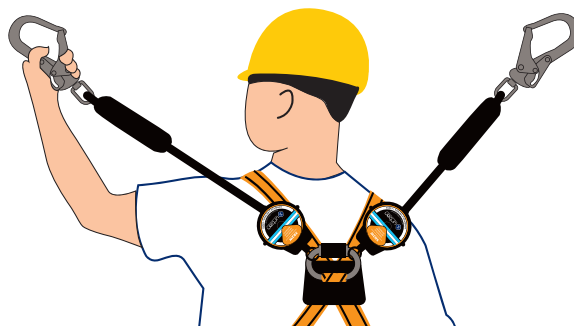
KIT XR-MONO CÓD: 30301211

Este kit contiene un retráctil MIKRON XR2W + 1 conector mono apto para cualquier modelo de arnés X-Urban con punto de enganche dorsal anticaídas.



KIT XR-TWIN CÓD: 30301212

Este sistema le permite al usuario estar vinculado siempre a la estructura durante la tarea de ascenso y descenso. Contiene DOS retráctiles MIKRON XR2W + 1 conector twin apto para cualquier modelo de arnés X-Urban con punto anticaídas dorsal.



DISPOSITIVO RETRÁCTIL CON CINTA

FICHA TÉCNICA

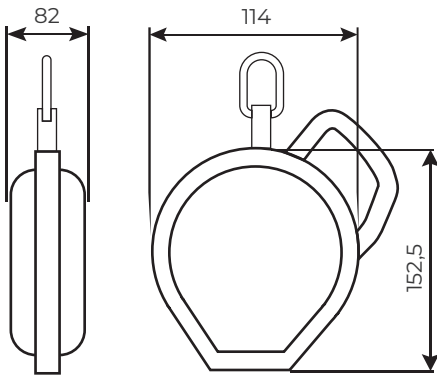
XR3.5W CÓD: 30301203

Equipo anticaídas retráctil con cinta, liviano y práctico en su uso, posee sistema de bloqueo inercial.



ESPECIFICACIONES GENERALES

CINTA de 3,5m x 25mm. | 1,53 kg



CARACTERÍSTICAS

- Carcasa de polímero de alta resistencia.
- Manija para fácil transporte.
- Punto de enganche giratorio con testigo de caída incorporado
- Mosquetón giratorio con testigo de caída de 20mm de apertura.
- Provisto con mosquetón eslabón y cordón de recuperación.
- Longitud 3,5m.



INFORMACIÓN DE ETIQUETAS

- Código de producto.
- N° de lote.
- Longitud de la cinta o el cable de acero (según modelo).
- Características y advertencias para uso correcto.



NORMAS DE ESTANDARIZACIÓN

- Licencia IRAM 3605 | EN 360



PUNTO DE ENGANCHE Y MOSQUETÓN GIRATORIO.

DOBLE TESTIGO DE CAÍDA.

- Acero forjado de alta resistencia
- Apertura de 20mm.



DISPOSITIVO RETRÁCTIL CON CINTA

FICHA TÉCNICA

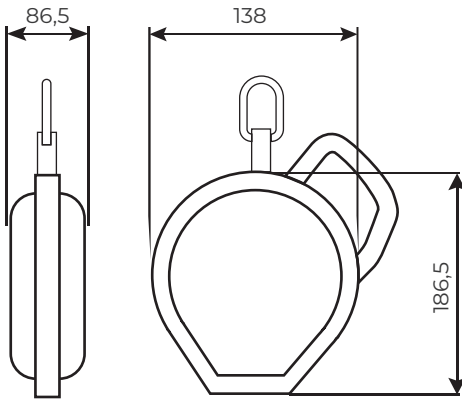
XR6W CÓD: 30301206

Equipo anticaídas retráctil con cinta, liviano y práctico en su uso, posee sistema de bloqueo inercial.



ESPECIFICACIONES GENERALES

CINTA de 6m x 25mm. | 2,40 kg



CARACTERÍSTICAS

- Carcasa de polímero de alta resistencia.
- Manija para fácil transporte.
- Punto de enganche giratorio con testigo de caída incorporado
- Mosquetón giratorio con testigo de caída de 20mm de apertura.
- Provisto con mosquetón eslabón y cordón de recuperación.
- Longitud 6m.



INFORMACIÓN DE ETIQUETAS

- Código de producto.
- N° de lote.
- Longitud de la cinta o el cable de acero (según modelo).
- Características y advertencias para uso correcto.



NORMAS DE ESTANDARIZACIÓN

- Licencia IRAM 3605 | EN 360



PUNTO DE ENGANCHE Y MOSQUETÓN GIRATORIO.

DOBLE TESTIGO DE CAÍDA.

- Acero forjado de alta resistencia
- Apertura de 20mm.



DISPOSITIVO RETRACTIL CON CABLE DE ACERO

FICHA TÉCNICA

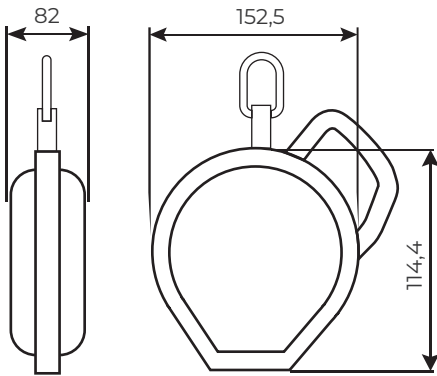
XR3.5C CÓD: 30301204

Equipo anticaídas retráctil con cable de acero, liviano y práctico en su uso, posee sistema de bloqueo inercial.



ESPECIFICACIONES GENERALES

CABLE DE ACERO de 3,5m x \varnothing 4,5mm. | 2,30 kg



CARACTERÍSTICAS

- Carcasa de polímero de alta resistencia.
- Manija para fácil transporte.
- Punto de enganche giratorio con testigo de caída incorporado
- Mosquetón giratorio con testigo de caída de 20mm de apertura.
- Provisto con mosquetón eslabón y cordón de recuperación.
- Longitud 3,5m.



INFORMACIÓN DE ETIQUETAS

- Código de producto.
- N° de lote.
- Longitud de la cinta o el cable de acero (según modelo).
- Características y advertencias para uso correcto.



NORMAS DE ESTANDARIZACIÓN

- Licencia IRAM 3605 | EN 360



PUNTO DE ENGANCHE Y MOSQUETÓN GIRATORIO.

DOBLE TESTIGO DE CAÍDA.

- Acero forjado de alta resistencia
- Apertura de 20mm.



DISPOSITIVO RETRÁCTIL CON CABLE DE ACERO

FICHA TÉCNICA

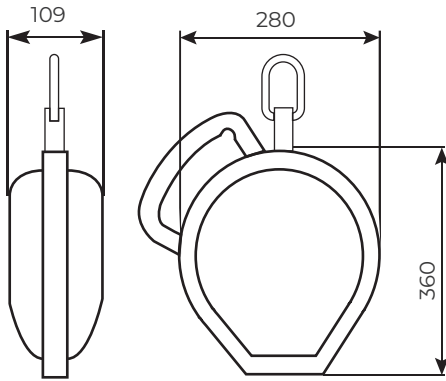
XR10C CÓD: 30301205

Equipo anticaídas retráctil con cable de acero, liviano y práctico en su uso, posee sistema de bloqueo inercial.



ESPECIFICACIONES GENERALES

CABLE DE ACERO de 10m x \varnothing 4,5mm. | 3,88 kg



CARACTERÍSTICAS

- Carcasa de polímero de alta resistencia.
- Manija para fácil transporte.
- Punto de enganche giratorio con testigo de caída incorporado
- Mosquetón giratorio con testigo de caída de 20mm de apertura.
- Provisto con mosquetón eslabón y cordón de recuperación.
- Longitud 10m.



INFORMACIÓN DE ETIQUETAS

- Código de producto.
- N° de lote.
- Longitud de la cinta o el cable de acero (según modelo).
- Características y advertencias para uso correcto.



NORMAS DE ESTANDARIZACIÓN

- Licencia IRAM 3605 | EN 360



PUNTO DE ENGANCHE Y MOSQUETÓN GIRATORIO.

DOBLE TESTIGO DE CAÍDA.

- Acero forjado de alta resistencia
- Apertura de 20mm.



DISPOSITIVO RETRÁCTIL CON CABLE DE ACERO

FICHA TÉCNICA

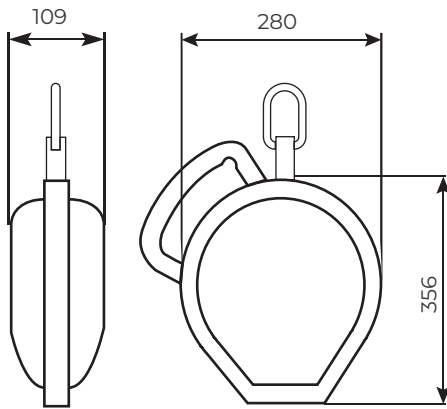
XR20C CÓD: 30301207

Equipo anticaídas retráctil con cable de acero, liviano y práctico en su uso, posee sistema de bloqueo inercial.



ESPECIFICACIONES GENERALES

CABLE DE ACERO de 20m x \varnothing 5mm. | 7,15 kg



CARACTERÍSTICAS

- Carcasa de polímero de alta resistencia.
- Manija para fácil transporte.
- Punto de enganche giratorio con testigo de caída incorporado
- Mosquetón giratorio con testigo de caída de 20mm de apertura.
- Provisto con mosquetón eslabón y cordón de recuperación.
- Longitud 20m.



INFORMACIÓN DE ETIQUETAS

- Código de producto.
- N° de lote.
- Longitud de la cinta o el cable de acero (según modelo).
- Características y advertencias para uso correcto.



NORMAS DE ESTANDARIZACIÓN

- Licencia IRAM 3605 | EN 360



DISPOSITIVO RETRÁCTIL CON CABLE DE ACERO

FICHA TÉCNICA

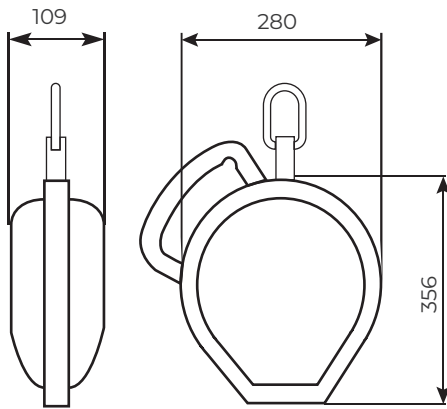
XR30C CÓD: 30301208

Equipo anticaídas retráctil con cable de acero, liviano y práctico en su uso, posee sistema de bloqueo inercial.



ESPECIFICACIONES GENERALES

CABLE DE ACERO de 30m x \varnothing 5mm. | 12,80 kg



CARACTERÍSTICAS

- Carcasa de polímero de alta resistencia.
- Manija para fácil transporte.
- Punto de enganche giratorio con testigo de caída incorporado
- Mosquetón giratorio con testigo de caída de 20mm de apertura.
- Provisto con mosquetón eslabón y cordón de recuperación.
- Longitud 30m.



INFORMACIÓN DE ETIQUETAS

- Código de producto.
- N° de lote.
- Longitud de la cinta o el cable de acero (según modelo).
- Características y advertencias para uso correcto.



NORMAS DE ESTANDARIZACIÓN

- Licencia IRAM 3605 | EN 360



PUNTO DE ENGANCHE Y MOSQUETÓN GIRATORIO.

DOBLE TESTIGO DE CAÍDA.

- Acero forjado de alta resistencia
- Apertura de 20mm.



DISPOSITIVO RETRÁCTIL CON CABLE DE ACERO CON RECUPERADOR

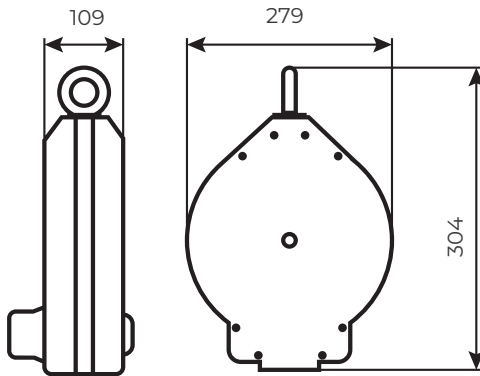
FICHA TÉCNICA

XR20C CÓD: 30301209

Este dispositivo además de detener la caída de un usuario, permite el rápido rescate de la víctima por medio de un sistema tipo "malacate" que tienen incorporado.

ESPECIFICACIONES GENERALES

CABLE DE ACERO de 20m x \varnothing 5mm. | 9,20 kg



CARACTERÍSTICAS

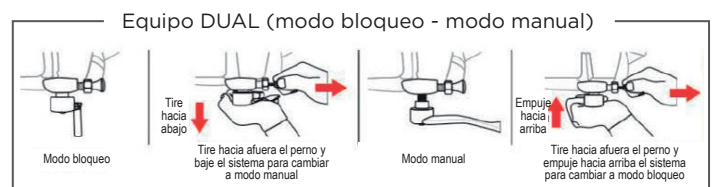
- Carcasa de polímero de alta resistencia.
- Manija para fácil transporte.
- Mosquetón forjado giratorio con testigo de caída.
- Punto de enganche giratorio.
- Equipo DUAL, permite el uso en modo retráctil o como recuperador.
- Longitud 20m.

INFORMACIÓN DE ETIQUETAS

- Código de producto.
- N° de lote.
- Longitud de la cinta o el cable de acero (según modelo).
- Características y advertencias para uso correcto.

NORMAS DE ESTANDARIZACIÓN

- Licencia IRAM 3605 | EN 360



DISPOSITIVO RETRÁCTIL CON CABLE DE ACERO CON RECUPERADOR

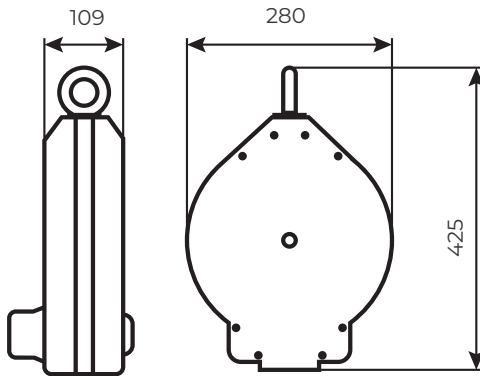
FICHA TÉCNICA

XR30C CÓD: 30301210

Este dispositivo además de detener la caída de un usuario, permite el rápido rescate de la víctima por medio de un sistema tipo "malacate" que tienen incorporado.

ESPECIFICACIONES GENERALES

CABLE DE ACERO de 30m x \varnothing 5mm. | 14,50 kg



CARACTERÍSTICAS

- Carcasa de polímero de alta resistencia.
- Manija para fácil transporte.
- Mosquetón forjado giratorio con testigo de caída.
- Punto de enganche giratorio.
- Equipo DUAL, permite el uso en modo retráctil o como recuperador.
- Longitud 30m.

INFORMACIÓN DE ETIQUETAS

- Código de producto.
- N° de lote.
- Longitud de la cinta o el cable de acero (según modelo).
- Características y advertencias para uso correcto.

NORMAS DE ESTANDARIZACIÓN

- Licencia IRAM 3605 | EN 360



Equipo DUAL (modo bloqueo - modo manual)

